

Fiche technique

Outils de montage

Montage de colliers de serrage à oreille et de colliers de serrage à faible encombrement





Boîtier de régulation

avec pince EL
(EL = modèle électronique)ou avec pince ELT
Manipulation ergonomique
(ELT = modèle électronique avec
bouton de déclenchement déporté)

Fiabilité de processus élevée, efficacité et contrôle du serrage

Contrôle de tous les paramètres prédéfinis – traçabilité des données de montage

Prévention des fermetures multiples par détection du collier dans la tête de pince

Jusqu'à 99 programmes de serrage

Facilité d'utilisation optimale grâce aux touches de fonction et au grand affichage

Processus de fermeture donnant priorité à la force ou à la course avec ou sans fonction de maintien & de vérification

Intégration complète dans des environnements automatisés (interfaces USB, Mixed Signal élargi et RS232)

Pincés pneumatiques à contrôle électronique Oetiker ELK 02

Le boîtier de régulation est choisie en fonction de la fiche secteur. Le choix de la pince se fait en fonction du type de collier Oetiker à installer, de la force de serrage à appliquer et de la pression d'air disponible. La pince et le boîtier forment une unité complète. Pour définir la force de serrage optimale, veuillez vous reporter à la fiche technique du collier. Ce dernier peut éventuellement nécessiter une tête de pince spéciale.

Oetiker se fera un plaisir de vous aider à faire le bon choix pour votre application. La transmission des données de fermeture se fait à l'aide d'un PC relié au boîtier de régulation ELK 02 et grâce au logiciel fourni.

La longueur de câble standard de la pince est de 3 m ; d'autres longueurs et des versions coudées sont disponibles sur demande.

Le boîtier de régulation ELK 02 et le logiciel sont disponibles en diverses langues. La description technique est jointe sur CD dans toutes les langues.

Exemple

Pour obtenir une force de serrage d'env. 3000 N avec une pince HO 3000 EL, la pression d'air d'entrée doit être au moins de 6 bar. La force de serrage doit être réglée suivant les données spécifiées sur la fiche technique du collier en modifiant les paramètres du boîtier de régulation ELK 02. Cela peut être fait avec un PC au travers d'une suite séquentielle programmée sur l'ELK 02 ou par des signaux de commande extérieurs, par le biais par exemple du calibrateur CAL 01 qui sert à mesurer et à paramétrer correctement la force de serrage.

Données techniques du boîtier de régulation ELK 02

Tension de service :	85–265 V / 47–63 Hz
Puissance consommée :	30 VA (Sécurité 10 A)
Alimentation air comprimé :	4–10 bar
Dimensions extérieures :	200 x 230 x 70 mm
Poids :	3.7 kg

Contenu de livraison du boîtier de régulation ELK 02

Boîtier de régulation réf. : 13600289
Logiciel PC ELK 02
CD avec notice d'utilisation
Ensemble de raccordement air comprimé (filtre séparateur d'eau inclus)
Câble de raccordement pour toutes les interfaces
Câble réseau avec prise adaptée au pays

Sélection boîtier de régulation

Type de prise	Prise Schuko (Type de prise F, à 3 pôles)	CH (Type de prise J, à 3 pôles)	UK (Type de prise G, à 3 pôles)	USA (Type de prise B, à 3 pôles)	Amérique du Sud (Prise à 3 pôles)	AUS (Type de prise I, à 3 pôles)	Japan (Type de prise B, à 3 pôles)
Norme	CEE 7/4	SEV 1011	BS 1363	NEMA 5-15	NBR 14136	AS 3112	NEMA 5-15
Référence	13600295	13600296	13600297	13600298	13600299	13600300	13600301

Commandez avec le boîtier de régulation ELK 02 la pince et la tête de pince selon les exigences du type de collier Oetiker à monter, voir pages suivantes.

Sélection d'un ensemble de serrage complet

Le système de pince complet est composé de la tête de pince et de la pince.

- 1) Choisissez d'abord la tête de pince en fonction des spécifications.
- 2) Choisissez ensuite le type de pince (EL ou ELT) dans les colonnes correspondantes ci-dessous. Les références des pinces complètes incluent la pince et la tête de pince souhaitée.

Tête de pince

Largeur de mâchoire (mm)	5.5	7.5	7.5	10.2	10.2	10.5	10.5	14.5
Ouverture de mâchoire (mm)	8.6	11.6	13.2	13.2	16.2	13.7	16.6	16.6
Pour largeur d'oreille* (mm)	</= 7	8	10	10	13	10	13	13
Référence	13900156	13900152	13900148	13900119	13900140	13900112	13900097	13900544

* mesurée à l'intérieur

Pince EL standard

EL sans tête de pince

HO 2000 EL

Pince complète	13900187	13900188	13900189	13900191	-	-	-	13900231
Jeu de mâchoires	13900166	13900167	13900168	13900163	-	-	-	

HO 3000 EL

Pince complète	-	13900192	13900193	13900195	13900196	-	-	13900232
Jeu de mâchoires	-	13900167	13900168	13900163	13900170	-	-	

HO 4000 EL

Pince complète	-	-	-	13900199	13900200	-	-	13900233
Jeu de mâchoires	-	-	-	13900170	-	-	-	

HO 5000 EL

Pince complète	-	-	-	-	-	13900201	13900202	13900234
Jeu de mâchoires	-	-	-	-	-	13900164	13900165	

HO 7000 EL

Pince complète	-	-	-	-	-	13900203	13900204	13900547	13900235
Jeu de mâchoires	-	-	-	-	-	13900164	13900165	13900545	
Jauge de course**	13600016	-	-	-	-	-	-	-	13600016

Pince ELT standard avec bouton de déclenchement déporté

ELT sans tête de pince

HO 2000 ELT

Pince complète	13900529	13900530	13900496	13900532	-	-	-	13900333
Jeu de mâchoires	13900166	13900167	13900168	13900163	-	-	-	

HO 3000 ELT

Pince complète	-	13900533	13900534	13900373	13900536	-	-	13900335
Jeu de mâchoires	-	13900167	13900168	13900163	13900170	-	-	

HO 4000 ELT

Pince complète	-	-	-	13900539	13900540	-	-	13900337
Jeu de mâchoires	-	-	-	13900163	13900170	-	-	

HO 5000 ELT

Pince complète	-	-	-	-	-	13900525	13900526	13900339
Jeu de mâchoires	-	-	-	-	-	13900164	13900165	

HO 7000 ELT

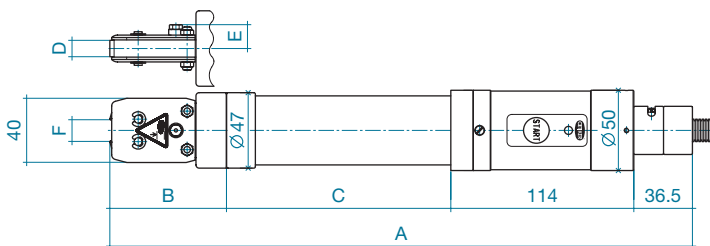
Pince complète	-	-	-	-	-	13900382	13900541	13900723	13900341
Jeu de mâchoires	-	-	-	-	-	13900164	13900165	13900545	
Jauge de course**	13600016	-	-	-	-	-	-	-	13600016

** déjà inclus dans CAL 01

Les références en **gras** correspondent aux ensembles de base conseillés. Un jeu de mâchoires de rechange comprend les mâchoires gauche et droite ainsi que toutes les pièces nécessaires. La largeur des mâchoires doit être supérieure d'au moins 0.5 mm à la largeur de bande du collier à monter. L'ouverture des mâchoires doit être supérieure à la largeur de l'oreille du collier.

Caractéristiques techniques

HO 2000 EL/HO 3000 EL/HO 4000 EL



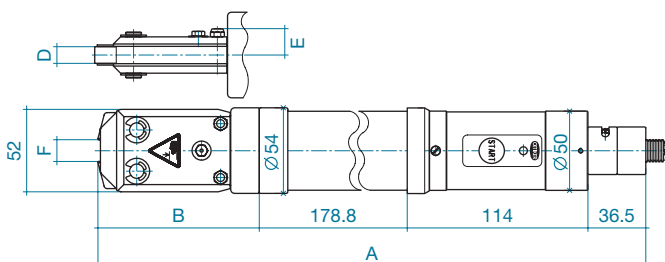
Tête de pince

Largeur de mâchoire D (mm)	5.5	7.5	7.5	10.2	10.2	10.2
Pour largeur d'oreille* (mm)	<= 7	8	10	8	10	13
Référence	13900156	13900152	13900148	13900144	13900119	13900140

Modèle de pince

Modèle de pince	A (mm)	B (mm)	C (mm)	D (mm)	E (mm)	F (mm)
HO 2000 EL	325.0	74.0	101.0	5.5	12.3	8.6
	324.0	73.0	101.0	7.5	13.3	11.6
	324.0	73.0	101.0	7.5	13.3	13.2
	324.0	73.0	101.0	10.2	14.9	11.6
	324.0	73.0	101.0	10.2	14.9	13.2
	324.0	73.0	101.0	10.2	14.9	16.2
HO 3000 EL	-	73.0	140.0	-	-	-
	363.0	73.0	140.0	7.5	13.3	11.6
	363.0	73.0	140.0	7.5	13.3	13.2
	363.0	73.0	140.0	10.2	14.9	11.6
	363.0	73.0	140.0	10.2	14.9	13.2
	363.0	73.0	140.0	10.2	14.9	16.2
HO 4000 EL	-	-	179.0	-	-	-
	402.0	73.0	179.0	7.5	13.3	13.2
	402.0	73.0	179.0	7.5	13.3	11.6
	402.0	73.0	179.0	10.2	14.9	11.6
	402.0	73.0	179.0	10.2	14.9	13.2
	402.0	73.0	179.0	10.2	14.9	16.2

HO 5000 EL



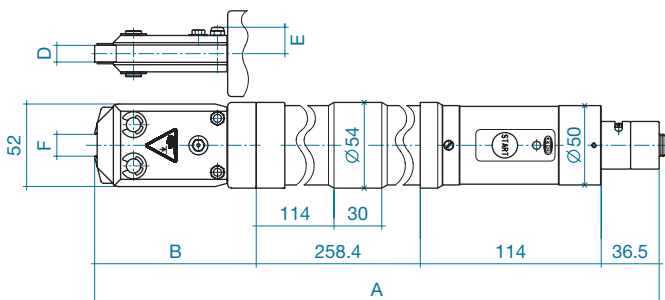
Tête de pince

Largeur de mâchoire D (mm)	10.5	10.5	14.5
Pour largeur d'oreille* (mm)	10	13	13
Référence	13900112	13900097	13900544

Modèle de pince

Modèle de pince	A (mm)	B (mm)	E (mm)	F (mm)
HO 5000 EL	420.0	102.0	16.6	13.7
	425.0	107.0	16.6	16.6
	425.0	107.0	18.6	16.6

HO 7000 EL



Tête de pince

Largeur de mâchoire D (mm)	10.5	10.5	14.5
Pour largeur d'oreille* (mm)	10	13	13
Référence	13900112	13900097	13900544

Modèle de pince

Modèle de pince	A (mm)	B (mm)	E (mm)	F (mm)
HO 7000 EL	511.0	102.0	16.6	13.7
	516.0	107.0	16.6	16.6
	516.0	107.0	18.6	16.6

* mesurée à l'intérieur



Outil de montage avec une fiabilité de processus élevée

Montage efficace et régulier

Serrage constant grâce au système de pince complet de haute qualité

Gamme complète de têtes de pince compatibles avec tous les colliers standards

Adaptation sur demande de têtes de pinces spéciales

Pinces pneumatiques OETIKER ME

Les systèmes de pince complets de haute qualité garantissent un montage constant des colliers Oetiker. Le choix du corps et de la tête de pince adéquats se fait en fonction du type de collier Oetiker, de la force de serrage requise et de la pression d'air comprimé disponible. Pour définir la force de serrage optimale, veuillez vous reporter à la fiche technique du collier. Ce dernier peut éventuellement nécessiter une tête de pince spéciale.

Exemple

Pour obtenir une force de serrage d'env. 3000 N avec une pince HO 3000 ME, la pression d'air d'entrée doit être au moins de 6 bar. La force de serrage doit être réglée selon les données indiquées sur la fiche technique du collier. On obtient une modification de la force de serrage en changeant la pression d'air d'entrée. Un outil de contrôle, le calibre CAL 01 par exemple, peut vous aider à déterminer et à régler correctement la force de serrage.

Contenu de livraison pince pneumatique Oetiker ME

Oetiker ME avec tête de pince

Ensemble de raccordement air comprimé (filtre séparateur d'eau inclus)

Notice d'utilisation

Sélection d'un ensemble de serrage complet

Le système de pince complet est composé de la tête de pince et de la pince.

1) Choisissez d'abord la tête de pince en fonction des spécifications.

2) Choisissez ensuite le type de pince dans les colonnes correspondantes ci-dessous. Les références des pinces complètes incluent la pince et la tête de pince souhaitée.

Tête de pince

Largeur de mâchoire (mm)	5.5	7.5	7.5	10.2	10.2	10.5	10.5	14.5
Ouverture de mâchoire (mm)	8.6	11.6	13.2	13.2	16.2	13.7	16.6	16.6
Pour largeur d'oreille* (mm)	</= 7	8	10	10	13	10	13	13
Référence	13900158	13900154	13900150	13900138	13900142	13900113	13900114	13900543

Modèle de pince

ME sans tête de pince

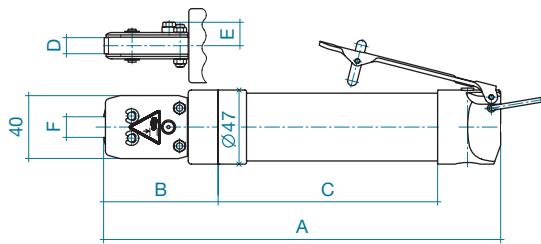
HO 2000 ME									
Pince complète	13900173	13900174	13900176	13900182	-	-	-	-	13900226
Jeu de mâchoires	13900166	13900167	13900168	13900163	-	-	-	-	
HO 3000 ME									
Pince complète	-	13900175	13900177	13900183	13900185	-	-	-	13900227
Jeu de mâchoires	-	13900167	13900168	13900163	13900170	-	-	-	
HO 4000 ME									
Pince complète	-	-	-	13900184	13900186	-	-	-	13900228
Jeu de mâchoires	-	-	-	13900163	13900170	-	-	-	
HO 5000 ME									
Pince complète	-	-	-	-	-	13900161	13900162	-	13900229
Jeu de mâchoires	-	-	-	-	-	13900164	13900165	-	
HO 7000 ME									
Pince complète	-	-	-	-	-	13900171	13900172	13900546	13900230
Jeu de mâchoires	-	-	-	-	-	13900164	13900165	13900545	

* mesurée à l'intérieur

Les références en **gras** correspondent aux ensembles de base conseillés. Un jeu de mâchoires de rechange comprend les mâchoires gauche et droite ainsi que toutes les pièces nécessaires. La largeur des mâchoires doit être supérieure d'au moins 0.5 mm à la largeur de bande du collier à monter. L'ouverture des mâchoires doit être supérieure à la largeur de l'oreille du collier.

Caractéristiques techniques

HO 2000 ME/HO 3000 ME/HO 4000 ME



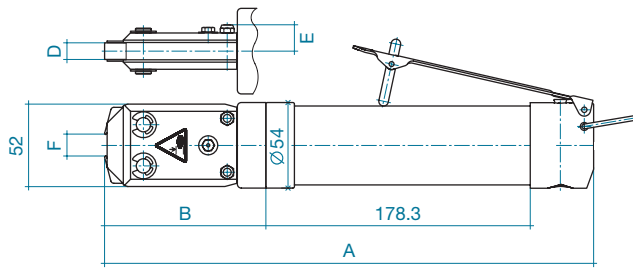
Tête de pince

Largueur de mâchoire D (mm)	5.5	7.5	7.5	10.2	10.2
Pour largeur d'oreille* (mm)	</= 7	8	10	10	13
Référence	13900158	13900154	13900150	13900138	13900142

Modèle de pince

HO 2000 ME	A (mm)	214.0	213.0	213.0	213.0	-
	B (mm)	74.0	73.0	73.0	73.0	-
	C (mm)	101.0	101.0	101.0	101.0	-
	D (mm)	5.5	7.5	7.5	10.2	-
	E (mm)	12.3	13.3	13.3	14.9	-
	F (mm)	8.6	11.6	13.2	13.2	-
HO 3000 ME	A (mm)	-	252.0	252.0	252.0	257.0
	B (mm)	-	73.0	73.0	73.0	78.0
	C (mm)	-	140.0	140.0	140.0	140.0
	D (mm)	-	7.5	7.5	10.2	10.2
	E (mm)	-	13.3	13.3	14.9	14.9
	F (mm)	-	11.6	13.2	13.2	16.2
HO 4000 ME	A (mm)	-	-	291.0	291.0	296.0
	B (mm)	-	-	73.0	73.0	78.0
	C (mm)	-	-	179.0	179.0	179.0
	D (mm)	-	-	7.5	10.2	10.2
	E (mm)	-	-	13.3	14.9	14.9
	F (mm)	-	-	13.2	13.2	16.2

HO 5000 ME



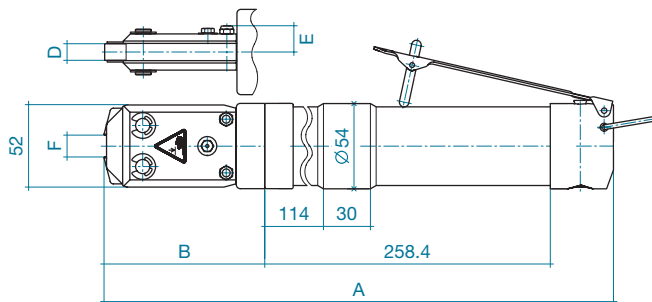
Tête de pince

Largeur de mâchoire D (mm)	10.5	10.5	14.5
Pour largeur d'oreille* (mm)	10	13	13
Référence	13900113	13900114	13900543

Modèle de pince

HO 5000 EL	A (mm)	309.0	314.0	314.0
	B (mm)	102.0	107.0	107.0
	E (mm)	16.6	16.6	18.6
	F (mm)	13.7	16.6	16.6

HO 7000 ME



Tête de pince

Largeur de mâchoire D (mm)	10.5	10.5	14.5
Pour largeur d'oreille* (mm)	10	13	13
Référence	13900113	13900114	13900543

Modèle de pince

HO 7000 EL	A (mm)	400.0	405.0	405.0
	B (mm)	102.0	107.0	107.0
	E (mm)	16.6	16.6	18.6
	F (mm)	13.7	16.6	16.6

* mesurée à l'intérieur

Raccordement air comprimé: filetage femelle G 1/4

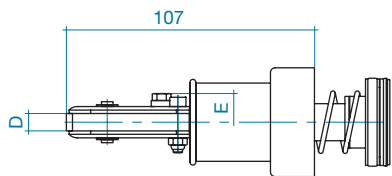
Têtes de pince spéciales pour pinces pneumatiques Oetiker ME/EL

– Pour le montage de colliers à oreille Oetiker 1/2

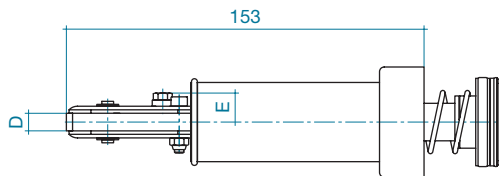
Tête de pince avec allonge

Les différents allonges servent à faciliter l'accès lorsque la zone de serrage est difficilement accessible. Compatibles avec les pinces HO 2000 à HO 4000.

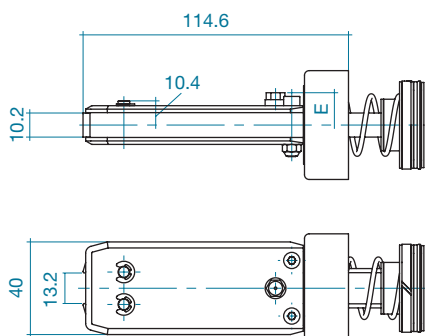
Allonge 34.5 mm



Allonge 80 mm



Allonge 42 mm, étroite



Sélection des têtes de pince

La largeur des mâchoires doit être supérieure d'au moins 0.5 mm à la largeur de bande du collier à monter. L'ouverture des mâchoires doit être supérieure à la largeur de l'oreille du collier.

Tête de pince

Largeur de mâchoire D (mm)	5.5	7.5	10.2
Ouverture de mâchoire (mm)	8.6	13.2	13.2
Hauteur E (mm)	11.0	12.0	14.0
Pour largeur d'oreille* (mm)	<=7	10	10

Type de pince

HO ME	Tête de pince complète	13900272	13900274	13900276
	Jeu de mâchoires	13900166	13900168	13900163
HO EL	Tête de pince complète	13900271	13900273	13900275
	Jeu de mâchoires	13900166	13900168	13900163
	Jauge de course**	13600016	13600016	13600016

Tête de pince

Largeur de mâchoire D (mm)	5.5	7.5	10.2
Ouverture de mâchoire (mm)	8.6	13.2	13.2
Hauteur E (mm)	11.0	12.0	14.0
Pour largeur d'oreille* (mm)	<=7	10	10

Type de pince

HO ME	Tête de pince complète	13900278	13900280	13900282
	Jeu de mâchoires	13900166	13900168	13900163
HO EL	Tête de pince complète	13900277	13900279	13900281
	Jeu de mâchoires	13900166	13900168	13900163
	Jauge de course**	13600016	13600016	13600016

Tête de pince

Largeur de mâchoire D (mm)	10.2
Ouverture de mâchoire (mm)	13.2
Hauteur E (mm)	14.0
Pour largeur d'oreille* (mm)	10

Type de pince

HO ME	Tête de pince complète	13900801
	Jeu de mâchoires	13900163
HO EL	Tête de pince complète	13900802
	Jeu de mâchoires	13900163

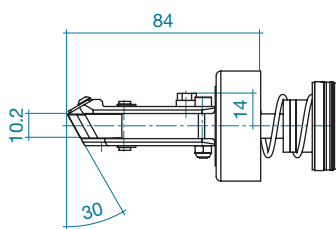
* Mesurée à l'intérieur

** déjà inclu dans CAL 01

Têtes de pince avec mâchoires coudées

Spécialement conçues pour le montage de colliers à oreille lorsque l'accès à la zone de sertissage est difficile. Conviennent aux colliers à oreille d'une largeur de bande de 7 et 9 mm. Compatibles avec les pinces HO 2000 à HO 4000.

Mâchoires coudées à 30°



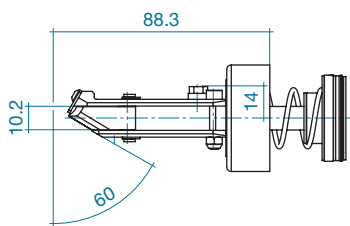
Tête de pince à 30°

Largeur de mâchoire (mm)	10.2
Ouverture de mâchoire (mm)	13.2
Pour largeur d'oreille* (mm)	10

Type de pince

HO ME	Tête de pince complète	13900706
HO EL	Tête de pince complète	13900707
	Jeu de mâchoires de rechange	13900708
	Set de calibrage	13900871

Mâchoires coudées à 60°



Tête de pince à 60°

Largeur de mâchoire (mm)	10.2
Ouverture de mâchoire (mm)	13.2
Pour largeur d'oreille* (mm)	10

Type de pince

HO ME	Tête de pince complète	13900694
HO EL	Tête de pince complète	13900697
	Jeu de mâchoires de rechange	13900695
	Set de calibrage	13900872

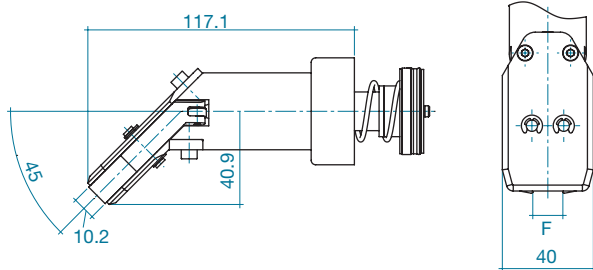
* Mesurée à l'intérieur

Têtes de pince spéciales pour pinces pneumatiques Oetiker ME/EL

– Pour le montage de colliers à oreille Oetiker 2/2

Mâchoires coudées à 45°

Compatibles avec les pinces HO 2000 à HO 4000



Tête de pince 45°

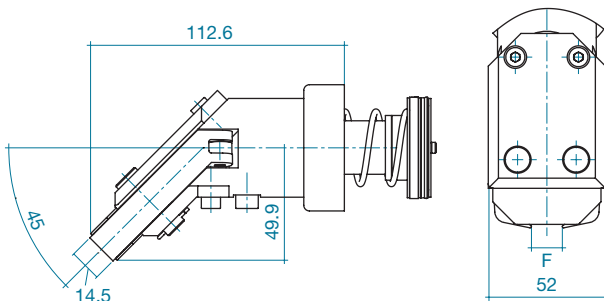
Largeur de mâchoire (mm)	10.2	10.2
Ouverture de mâchoire F (mm)	13.2	16.2
Pour largeur d'oreille* (mm)	10	13

Type de pince

HO ME	Tête de pince complète	13901271	13900775
	Jeu de mâchoires de rechange	13900777	13900777
HO EL	Tête de pince complète		13900776
	Jeu de mâchoires de rechange		13900777

Mâchoires coudées à 45°

Compatibles avec les pinces HO 5000 et HO 7000



Tête de pince 45°

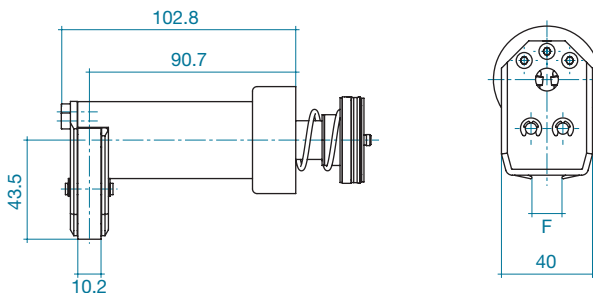
Largeur de mâchoire (mm)	14.5	14.5
Ouverture de mâchoire F (mm)	13.7	16.6
Pour largeur d'oreille* (mm)	10	13

Type de pince

HO ME	Tête de pince complète	13900784	13900782
	Jeu de mâchoires de rechange	13900785	13900785
HO EL	Tête de pince complète		13900783
	Jeu de mâchoires de rechange		13900785

Mâchoires coudées à 90°

Compatibles avec les pinces HO 2000 à HO 4000



Tête de pince 90°

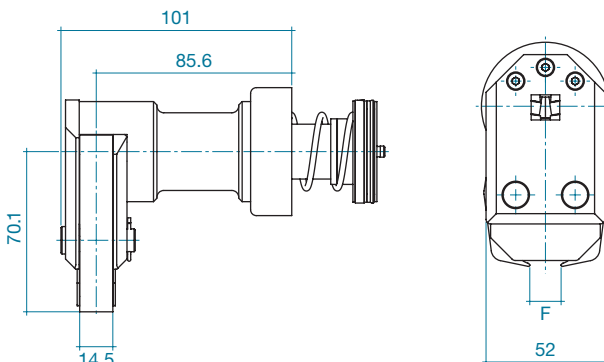
Largeur de mâchoire (mm)	10.2	10.2
Ouverture de mâchoire F (mm)	13.2	16.2
Pour largeur d'oreille* (mm)	10	13

Type de pince

HO ME	Tête de pince complète	13900781	13900778
	Jeu de mâchoires de rechange	13900780	13900780
HO EL	Tête de pince complète		13900779
	Jeu de mâchoires de rechange		13900780

Mâchoires coudées à 90°

Compatibles avec les pinces HO 5000 à HO 7000



Tête de pince 90°

Largeur de mâchoire (mm)	14.5	14.5
Ouverture de mâchoire F (mm)	13.7	16.6
Pour largeur d'oreille* (mm)	10	13

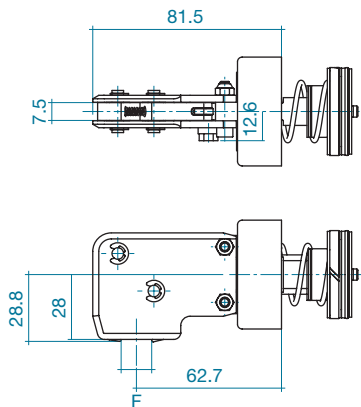
Type de pince

HO ME	Tête de pince complète	13900788	13900786
	Jeu de mâchoires de rechange	13900789	13900789
HO EL	Tête de pince complète		13900787
	Jeu de mâchoires de rechange		13900789

* Mesurée à l'intérieur

Coude de 90°

Compatibles avec les pinces HO 2000 à HO 4000



Tête de pince – 90° en longueur

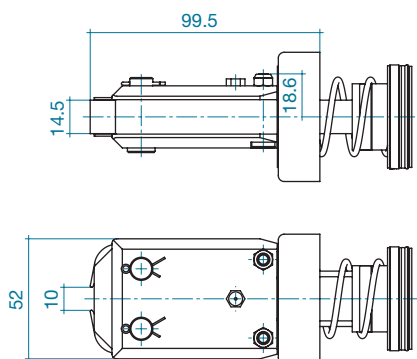
Largeur de mâchoire (mm)	7.5	7.5
Ouverture de mâchoire (mm)	13.2	16.2
Pour largeur d'oreille* (mm)	10	13

Type de pince

HO ME	Tête de pince complète	13901280	13901282
HO EL	Tête de pince complète	13901281	13901283
	Jeu de mâchoires de rechange	13901284	13901284

Tête de pince pour collier à 1 oreille avec tige filetée

Cette tête de pince est particulièrement adaptée pour le montage de colliers à 1 oreille avec goujon fileté de largeur 14 mm.
Compatible avec les types de pince HO 5000 et HO 7000.



Tête de pince

Largeur de mâchoire (mm)	14.5
Ouverture de mâchoire (mm)	10.0
Pour largeur d'oreille* (mm)	≤ 5.5

Type de pince

HO ME	Tête de pince complète	13900773
HO EL	Tête de pince complète	13900772
	Jeu de mâchoires de rechange	13900771
	Kit de calibrage	13600146

* Mesurée à l'intérieur

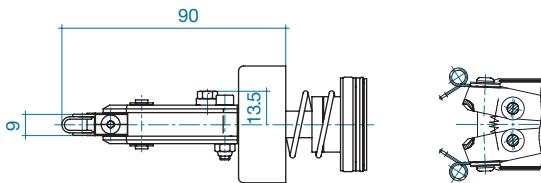
Têtes de pince spéciales pour pinces pneumatiques Oetiker ME/EL

– Pour le montage des colliers à faible encombrement sans aspérité Oetiker

Tous les colliers à faible encombrement sans aspérité Oetiker nécessitent une tête de pince spéciale spécifique au groupe de produits et au type de produit.

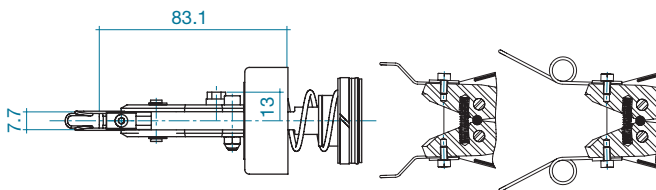
Lors de l'utilisation de pinces pneumatiques Oetiker ME, il est fortement conseillé de mettre en place une vanne de régulation afin d'ajuster la vitesse de sertissage.

Têtes de pince pour le montage de colliers de serrage à faible encombrement sans aspérité réutilisables – PG 168 (RWV)
Les ressorts montés sur les deux mâchoires permettent un sertissage plus simple et une meilleure manipulation.
Compatibles avec les pinces HO 2000 à HO 4000.



Têtes de pince pour le montage de colliers de serrage à faible encombrement sans aspérité – PG 168

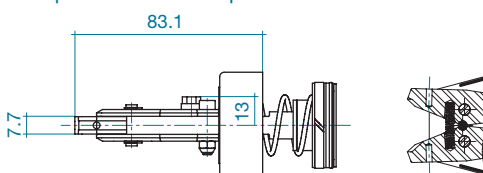
Les ressorts en option permettent une meilleure manipulation, notamment lors d'un montage en série. Les têtes de pince peuvent être utilisées pour les colliers standards à partir de 40 mm (ou env. 19.5 mm pour les colliers spéciaux). Elles conviennent aux largeurs de colliers de 7, 9 mm et 10 mm.
Compatibles avec les pinces HO 3000 et HO 4000.



Spécial

Têtes de pince pour le montage de colliers de serrage à faible encombrement sans aspérité avec compensation de tolérance – PG 168

Compatibles avec les pinces HO 3000 et HO 4000.



Oetiker recommande l'utilisation d'outils de contrôles et de méthodes appropriés pour garantir le respect de la force de serrage prescrite. Associées à la pince HO EL, la force de serrage et la distance de fermeture peuvent être réglées et contrôlées.

Tête de pince

Largeur de mâchoire (mm)	9.0
--------------------------	-----

Type de pince

HO ME	Tête de pince complète	13900257
	Jeu de mâchoires de rechange	13900295
	Jeu de ressorts	13900302
	Kit de calibrage	13900862
	Vanne de regulation avec about DN 6	13900636
	Vanne de regulation avec adaptateur pour NPT 1	13900637
HO EL	Tête de pince complète	13900634
	Jeu de mâchoires de rechange	13900295
	Jeu de ressorts	13900302
	Kit de calibrage	13900862

Tête de pince

	Standard	Spécial*
Largeur de mâchoire (mm)	7.7	7.7

Type de pince

HO ME	Tête de pince complète	13900664	13900666
	Jeu de mâchoires de rechange	13900673	13900673
	Jeu de ressorts	13900675	13900676
	Kit de calibrage	13900862	13900862
	Vanne de regulation avec about DN6	13900636	13900636
	Vanne de regulation avec adaptateur pour NPT 1	13900637	13900637
HO EL	Tête de pince complète	13900663	13900665
	Jeu de mâchoires de rechange	13900673	13900673
	Jeu de ressorts	13900675	13900676
	Kit de calibrage	13900862	13900862

* Collier de serrage à faible encombrement avec crochet de fermeture simple – uniquement pour les largeurs de collier de 7 mm. Convient particulièrement aux petits colliers de serrage à faible encombrement.

Tête de pince

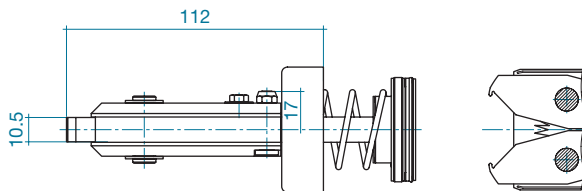
	RT 8
Largeur de mâchoire (mm)	7.7

Type de pince

HO ME	Tête de pince complète	13900670
	Jeu de mâchoires de rechange	13900673
	Kit de calibrage	13900862
HO EL	Tête de pince complète	13900669
	Jeu de mâchoires de rechange	13900673
	Kit de calibrage	13900862

Têtes de pince pour le montage de colliers de serrage à faible encombrement sans aspérité 192 – PG 192

Compatibles avec les pinces HO 5000 EL et HO 7000 EL



Colliers de serrage à faible encombrement sans aspérité 192 avec élément compensateur de tolérance simple ou triple

Tête de pince

Largeur de mâchoire (mm)	10.5
--------------------------	------

Type de pince

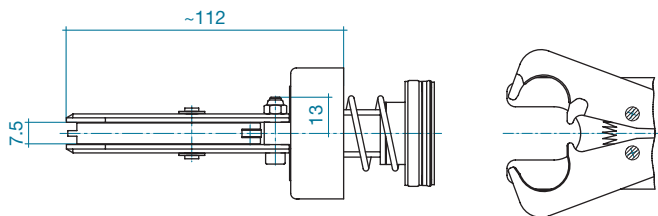
HO EL	Tête de pince complète	13900555
-------	------------------------	----------

	Jeu de mâchoires de rechange	13900556
--	------------------------------	----------

	Kit de calibrage EL	13900495
--	---------------------	----------

Têtes de pince pour le montage de colliers de serrage ER – PG 194

Compatibles avec les pinces HO 2000 à HO 4000.



Tête de pince

Largeur de mâchoire (mm)	7.5
--------------------------	-----

Type de pince

HO ME/EL	Sur demande
----------	-------------



Montage efficace, constant et répétitif

Pour un montage sans fil des colliers à oreille

Faible poids, poignée ergonomique pour une manipulation aisée

Affichage à LED du niveau de charge de la batterie et des intervalles de maintenance

Pinces électriques sans fil Oetiker CP 01 & 02 & 03

Les pinces de serrage électriques sans fil CP 01, CP 02 et CP 03 sont des alternatives aux pinces pneumatiques Oetiker ME. Ces pinces offrent une grande précision et une manipulation ergonomique pour un montage rapide et constant des colliers de serrage à oreille Oetiker. Ces outils de montage sans fil sont particulièrement maniables et permettent une liberté de mouvement totale pendant le montage des colliers.

L'accumulateur hydraulique possède une fonction de rétraction automatique qui replace les mâchoires en position ouverte une fois que la force de serrage sélectionnée a été atteinte. L'outil est également équipé d'un frein spécial qui arrête la fermeture des mâchoires dès que la gâchette est relâchée.

La tête de pince pivote sur 360° autour de l'axe longitudinal afin de faciliter l'accès dans les angles étroits et autres zones difficiles à atteindre.

Le coffret OETIKER CP 01 & 02 & 03 comprend à la livraison

- Pince de serrage sans fil complète avec tête de pince et accumulateur
- Tournevis spécial (pour régler la force de serrage)
- Notice d'utilisation (plurilingue)
- Chargeur (conforme aux valeurs de tension électrique / format de prise du pays)

Accessoires en option et pièces de rechange

- Accumulateur pour CP 01 / CP 02 / CP 03 Réf. 14000972
- Tournevis spécial (pour régler la force de serrage) Réf. 14000973

Caractéristiques techniques*	CP 01	CP 02	CP 03
Plage de la force de serrage :	1000 N–4200 N**	4200 N–8500 N**	4500 N–9000 N*
Dimensions extérieures :	410 x 56 x 80 mm	445 x 56 x 80 mm	445 x 56 x 80 mm
Poids :	2050 g (4.5 lbs)	2250 g (5.0 lbs)	2300 g (5.0 lbs)
Temps de fermeture :	2 secondes	2 secondes	2 secondes

*Données approximatives

**La force de serrage, en fonction de la tête de pince, peut être déterminée via :

- CAL 01, équipé du logiciel V2.2 ou version ultérieure
- SKM 01 ou SKM 02

Sélection d'un ensemble de serrage complet

Le système de pince complet est composé de la tête de pince et de la pince.

- 1) Choisissez d'abord la tête de pince en fonction des spécifications.
- 2) Choisissez ensuite le type de pince dans les colonnes correspondantes ci-dessous. Les références des pinces incluent la pince et la tête de pince souhaitée.

Tête de pince	CP 01	CP 01	CP 01	CP 02	CP 02	CP 03
Largeur de mâchoire (mm)	7.5	10.2	10.2	10.5	10.5	14.5
Ouverture de mâchoire (mm)	13.2	13.2	16.2	13.7	16.6	16.6
Pour largeur d'oreille* (mm)	10	10	13	10	13	13
Référence	13900683	13900659	13900725	13900662	13900660	13900711

Sélection du type de pince selon le pays (fiche secteur)

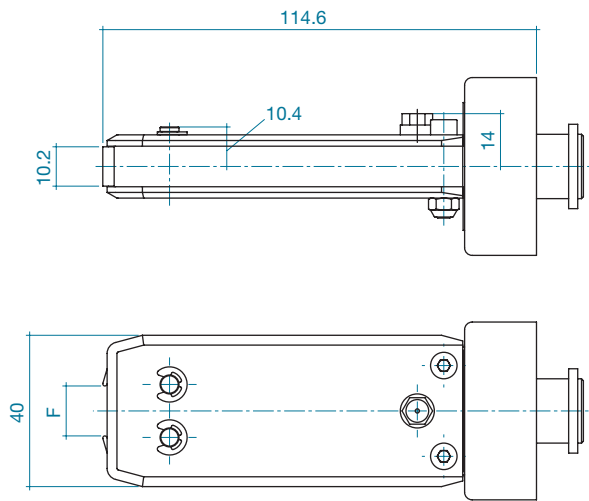
Pince de serrage sans tête de pince

CP 01 (AUS)	-	13900651	-	-	-	-	13900698
Jeu de mâchoires de rechange		13900163					
CP 01 (EU)	-	13900650	-	-	-	-	13900699
Jeu de mâchoires de rechange		13900163					
CP 01 (UK)	-	13900653	-	-	-	-	13900700
Jeu de mâchoires de rechange		13900163					
CP 01 (US)	-	13900652	-	-	-	-	13900701
Jeu de mâchoires de rechange		13900163					
CP 02 (AUS)	-	-	-	13900655	-	-	13900702
Jeu de mâchoires de rechange				13900164			
CP 02 (EU)	-	-	-	13900654	-	-	13900703
Jeu de mâchoires de rechange				13900164			
CP 02 UK)	-	-	-	13900657	-	-	13900704
Jeu de mâchoires de rechange				13900164			
CP 02 (US)	-	-	-	13900656	-	-	13900705
Jeu de mâchoires de rechange				13900164			
CP 03 (AUS)	-	-	-	-	-	13900713	13900717
Jeu de mâchoires de rechange						13900545	
CP 03 (EU)	-	-	-	-	-	13900712	13900716
Jeu de mâchoires de rechange						13900545	
CP 03 (UK)	-	-	-	-	-	13900715	13900719
Jeu de mâchoires de rechange						13900545	
CP 03 (US)	-	-	-	-	-	13900714	13900718
Jeu de mâchoires de rechange					13900545		

* Mesurée à l'intérieur

Têtes de pince spécifiques pour CP 01

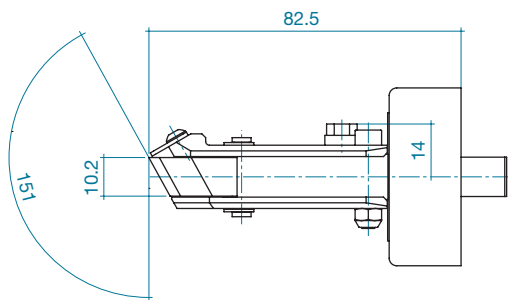
Têtes de pince longues et étroites



Tête de pince

Largeur de mâchoire (mm)	10.2
Ouverture de mâchoire F (mm)	13.2
Pour largeur d'oreille* (mm)	10
Référence	13900800
Jeu de mâchoires de rechange	13900163

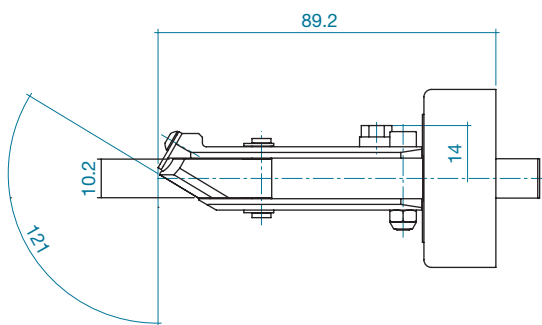
Mâchoires coudées à 30°



Tête de pince

Largeur de mâchoire (mm)	10.2
Ouverture de mâchoire F (mm)	13.2
Pour largeur d'oreille* (mm)	10
Référence	13900724
Jeu de mâchoires de rechange	13900708
Kit de calibrage	13900722

Mâchoires coudées à 60°



Tête de pince

Largeur de mâchoire (mm)	10.2
Ouverture de mâchoire F (mm)	13.2
Pour largeur d'oreille* (mm)	10
Référence	13900690
Jeu de mâchoires de rechange	13900695
Kit de calibrage	13900696

* Mesurée à l'intérieur

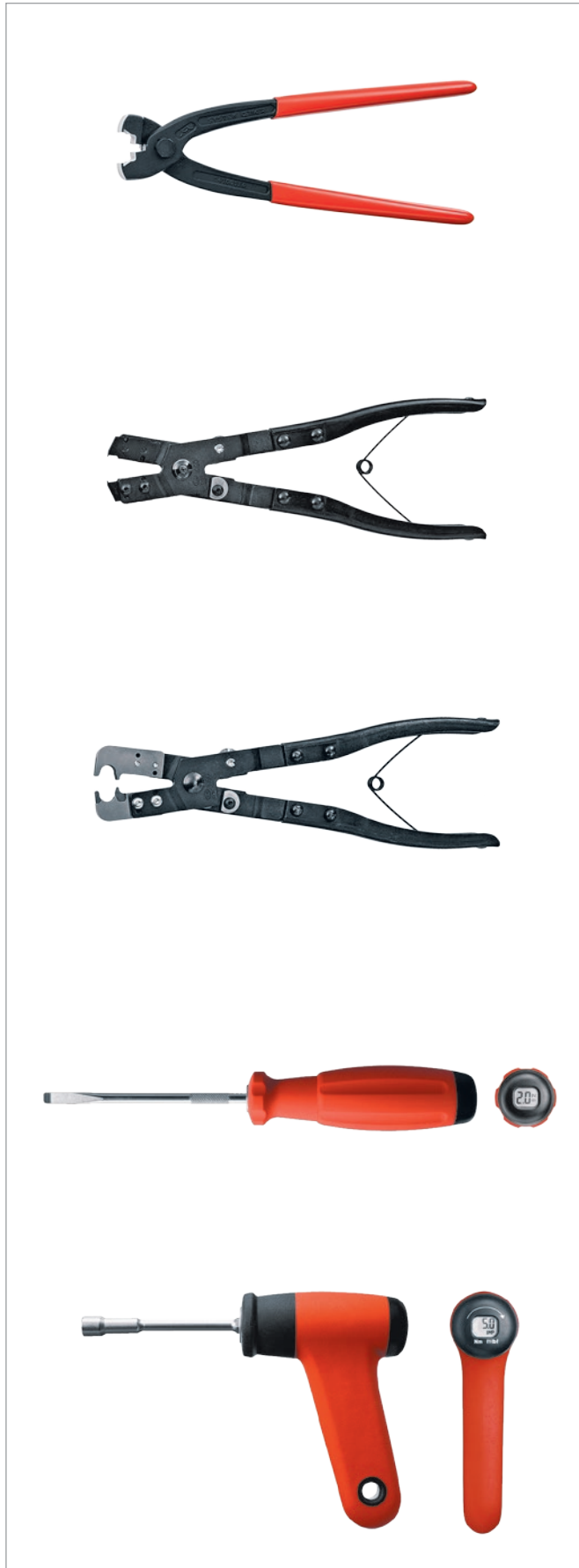
Outils de montage manuels



Type d'outil	Référence
Pour colliers à oreille Tenaille à mâchoires droites	14100082
Pour colliers à oreille Tenaille à mâchoires latérales pour une utilisation dans un espace restreint	14100083
Pour colliers à oreille Tenaille à mâchoires étroites pour une utilisation dans un espace restreint	14100037
Pour colliers à oreille Pince manuelle avec contrôle de la force à mâchoire droite Oetiker HMK 01	Sur demande
Pince manuelle avec contrôle de la force à mâchoire latérale Oetiker HMK S01 pour espace réduit (pas de figure)	Sur demande
<p>Pour un montage correct et un serrage uniforme. Une vibration émise dans la poignée indique que la force de serrage prééglée est atteinte.</p>	
Pour colliers de serrage – série lourde Système de pince de serrage, en deux parties, composé de	
Outil de serrage	14100097
Clé dynamométrique	14100098
<p>Pour PG 167 PEX (conforme à ASTM¹ F877 / F2098)</p>	
Pince de serrage à cliquet, 2 poignées	14100069
Pince de serrage à cliquet, 3 poignées	14100280
<p>Convient au montage à une main. (photo non représentée)</p>	

Conception légère pour manipulation facile. La pince s'ouvre dès que le collier est complètement fermé. Les prescriptions de la norme ASTM F2098 doivent être respectées.

¹ ASTM = American Society for Testing and Materials



Type d'outil

Référence

Pour colliers de serrage à faible encombrement sans aspérité 192

Tenaille à mâchoires spécifiques

14100134

Pour colliers de serrage à faible encombrement sans aspérité

Tenaille à ressort

5 mm de large

14100031

7 à 10 mm de large

14100030

Avec compensation de tolérance

14100109

Pour colliers ER

Tenaille à ressort

Sur demande

Pour colliers de serrage à vis / colliers de serrage à vis sans fin

Manche dynamométrique réglable à affichage digital 1,0 - 5,0 Nm

14100304

Set de lames pour vis à tête fendue

14100306

Manche dynamométrique réglable à affichage digital 3,2 -16,0 Nm

14100307

Set de porte-embouts pour vis à tête hexagonale (SW 7)

14100308

Le Groupe Oetiker : www.oetiker.com

Headquarters Switzerland

Hans Oetiker AG
Maschinen- und Apparatefabrik
Oberdorfstrasse 21
CH-8810 Horgen (Zürich)
T +41 44 728 55 55
info@ch.oetiker.com

Austria

Hans Oetiker
Maschinen- und Apparatebau
Ges.m.b.H.
Eduard-Klinger-Strasse 19
A-3423 St. Andrä-Wördern
T +43 2242 33 994-0
info@at.oetiker.com

Brazil

Oetiker do Brasil Imp. e Com. Ltda.
Av. Hugo Fumagali, nr. 586 - Sala B
07220-080 Cid. Industrial Satélite
Guarulhos (SP)
T +55 11 2303 7486
info@br.oetiker.com

Canada

Oetiker Limited
203 Dufferin Street South
P. O. Box 5500
Alliston, Ontario L9R 1W7
T +1 705 435 4394
info@ca.oetiker.com

P. R. China

Oetiker Industries (Tianjin) Ltd.
10 Shuangchenzhong Road
Beichen High Tech Industrial Park
Tianjin 300400
T +86 22 2697 1183
info@cn.oetiker.com

Czech Republic

Hans Oetiker spol. s r. o.
Videňská 116
CZ-37833 Nová Bystrice
T +420 384 386513
info@cz.oetiker.com

France

Oetiker Sarl
Parc d'activités du Bel Air
1, rue Charles Cordier
77164 Ferrières-en-Brie
T +33 1 79 74 10 90
info@fr.oetiker.com

Germany

Hans Oetiker
Metallwaren- & Apparatefabrik GmbH
Üsenbergerstrasse 13
D-79346 Edingen a. K.
T +49 76 42 6 84-0
info@de.oetiker.com

Kurt Allert GmbH & Co. KG

Postfach 1160
Austrasse 36
D-78727 Oberndorf a. N.
T +49 74 23 87 70-0
info@allert.oetiker.com

Hong Kong

Oetiker Far East Limited
2210 Tuen Mun Central Square
22 Hoi Wing Road
Tuen Mun NT
T +852 2459 8211
info@hk.oetiker.com

Hungary

Oetiker Hungaria KFT
Vasvári P. U. 11
H-9800 Vasvár
T +36 94 370 630
info@hu.oetiker.com

India

Oetiker India Private Ltd.
N-14, Additional Patalganga
Industrial Area
Village Chavane, Khalapur
Rasayani 410 220
Dist. Raigad, Maharastra
T +91 2192 250107-12
info@in.oetiker.com

Japan

Oetiker Japan Co. Ltd.
Kaneko Bldg. A
5-3-5 Nakamachi-dai, Tsuzuki-ku
Yokohama 224-0041, Kanagawa
T +81 45 949 3151
info@jp.oetiker.com

Mexico

Oetiker Servicios S de RL de CV
Ave. José María Pino Suárez 853 Nte.
Col. Centro, CP 64000
Monterrey, Nuevo León
T +52 81 8390 0237
info@mx.oetiker.com

Netherlands

Oetiker Benelux B. V.
Hertzstraat 38
NL-6716 BT Ede
T +31 318 63 71 71
info@nl.oetiker.com

Spain

Oetiker España, S. A.
Pol. Ind. Las Salinas
C/Puente, 18
E-11500 El Puerto
de Santa María (Cádiz)
T +34 956 86 04 40
info@es.oetiker.com

South Korea

Oetiker Far East Limited
Korea Liaison Office
Postal Zip Code 135-880
1401 LG Twintel 1-Cha 157-8
Samseong 1-dong
Gangnam-gu, Seoul
T +82 2 2191 6100
info@kr.oetiker.com

United Kingdom

Oetiker UK Limited
Foundry Close
GB-Horsham, Sussex RH13 5TX
T +44 1403 26 04 78
info@uk.oetiker.com

USA

Oetiker, Inc.
6317 Euclid Street
Marlette, Michigan 48453-0217
T +1 989 635 3621
800 959 0398 (toll-free)
info@us.oetiker.com

www.oetiker.com

