

Hand Clamp Cutter (HCC)

HCC 2000 | 407



Connecting Technology

Oetiker純正イヤークランプの取外しに最適

利点

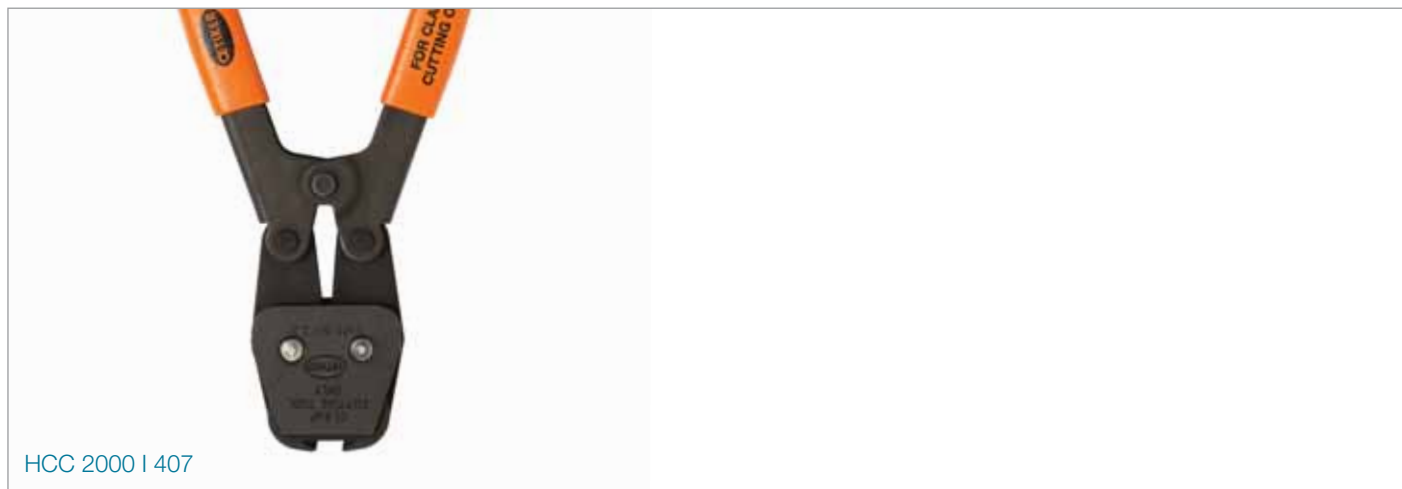
- ・手早く、簡単にイヤークランプを切削
- ・最も安全なクランプの取外し方法
- ・手で加える力は最小
- ・組付け対象物へのダメージが最小



Compound Action Hand Clamp Cutter
HCC 2000 | 407
アイテムNo.14100407

複合アクション切削工具: 機械効率がフルに生かされ、より簡単でより安全に

特別設計: Oetikerイヤークランプ取外し専用



技術データ概要

Hand Clamp Cutter for Oetiker Ear Clamps

モデルNo.	HCC 2000 I 407
アイテムNo.	14100407

寸法:	
長さ	225.0 mm
幅	53.0 mm
高さ	23.0 mm
重さ	430.0 g
ジョー幅	13.0 mm
オープンギャップ	17.4 mm
最大イヤークランプ幅	13.0 mm
基準ジョー力	2000 N

適用クランプ

ハンドクランプカッターHCC 2000 I 407は、下記のイヤークランプを、表示のバンド幅、バンド厚まで切削できます。

ステンレス鋼バンド: クランプを上限7.0 mmバンド幅、0.8 mmバンド厚で切削。

ステンレス鋼バンド: クランプを上限9.0 mmバンド幅、0.6 mmバンド厚で切削。

鋼バンド: クランプを上限9.0 mmバンド幅、0.8 mmバンド厚で切削。

説明

Oetiker HIP 2000シリーズ手動組付けピンサーや類似の電動工具で締付けたOetikerイヤークランプは、Oetikerハンドクランプカッターを使って安全に取外すことができます。詳細は、以下の適用クランプの項を参照してください。

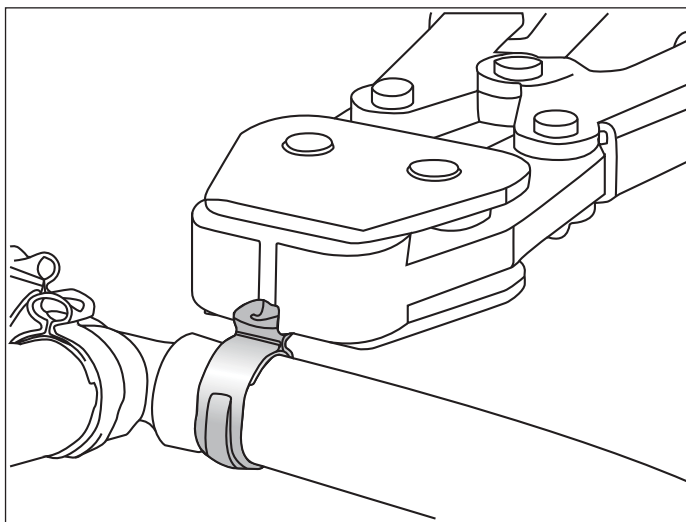
Oetikerハンドクランプカッターは、切削にかかる力を極力抑え、動作のロスなく切削サイクルを何度も行えるよう設計されています。固体金属で長い工具寿命、テクスチャグリップで握りが安定しています。

クランプ取外し専用。オレンジのグリップでハンドクランプカッターと手動組付けピンサーとの違いが一目瞭然です。高い機械効率でクランプの取外しがより簡単に、また反復運動過多損傷のリスクを軽減します。

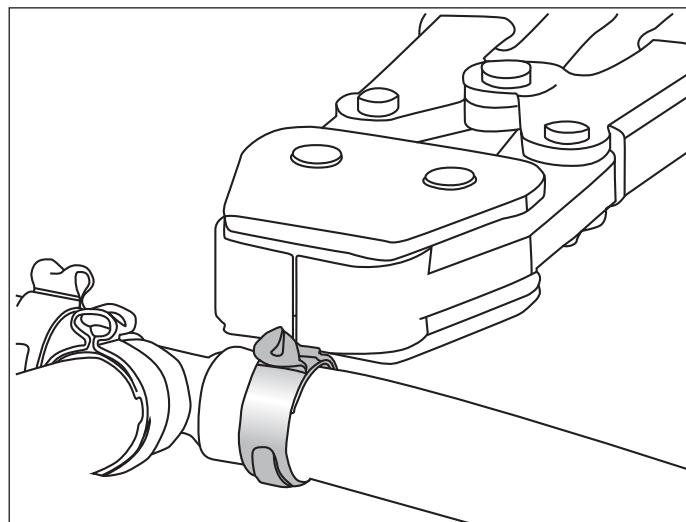
特許出願中



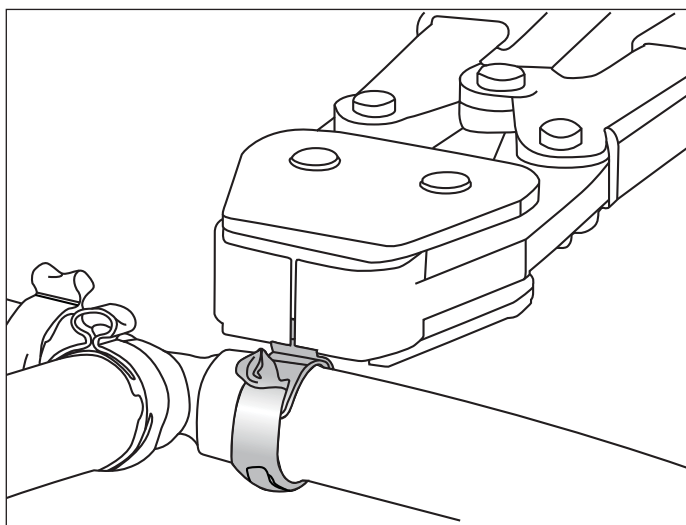
取扱いガイド



1. ジョー先端を、クランプイヤーまたは片脚の両サイドに合わせます。



2. ハンドルを強く握ります。



3. クランプを切断し、取外します。

ハンドクランプカッターの取扱いに注意してください。過大な力が発生します。クランプを切削する際、保護用メガネを使用することをお奨めします。

クランプ取外し専用