

卡箍拆卸手钳 (HCC)

HCC 2000 | 407



推荐用于拆卸原装欧梯克带耳卡箍

优势

- 快速简便切断卡箍耳朵
- 仅需最小的手部施力
- 最安全的卡箍移除方式
- 对应用的损伤最小化



复合联动卡箍拆卸手钳
HCC 2000 | 407
产品编号 14100407

复合联动卡箍拆卸工具：机械优势最大化以使操作更简单安全

特殊设计：仅用于移除欧梯克带耳卡箍



技术参数总览

欧梯克带耳卡箍的拆卸手钳

型号	HCC 2000 407
产品编号	14100407
规格:	
长度	225.0 mm
宽度	53.0 mm
高度	23.0 mm
重量	430.0 g
钳爪宽度	13.0 mm
开口间隙	17.4 mm
最大耳宽	13.0 mm
参考钳爪力量	2000 N

描述

欧梯克卡箍拆卸手钳是专为安全移除由HIP 2000系列手钳或类似电动工具安装的欧梯克带耳卡箍而开发设计的。更多详情, 请见以下适用卡箍部分。

优异的设计能以最低的实际握持力, 在不损失性能的前提下进行更频繁的切割操作。

手钳由坚固的金属材料筑造, 使用寿命长, 设计手持部位便于牢固抓握。

仅用于移除卡箍。橙色把手区别于蓝色的卡箍安装手钳。机械性能更高, 使卡箍拆卸更简便并减少手部拉伤的风险。

专利可期

适用卡箍

卡箍拆卸手钳 HCC 2000 | 407 可以切断下列带宽和带厚范围内的带耳卡箍。

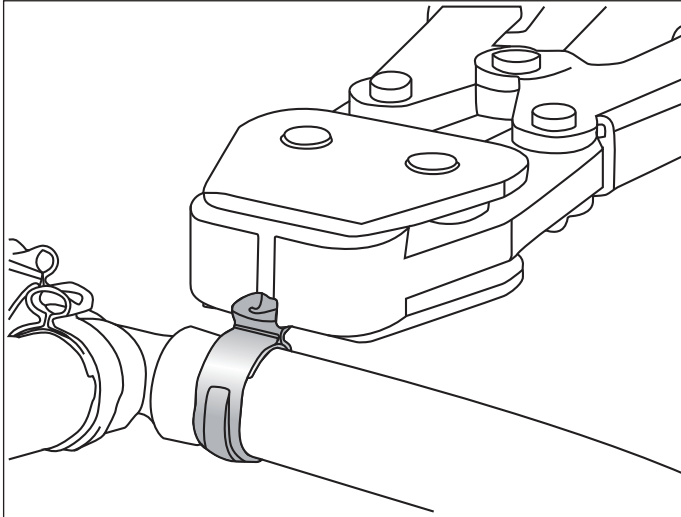
不锈钢条带: 切断卡箍宽至7.0 mm
x 厚至0.8 mm

不锈钢条带: 切断卡箍宽至9.0 mm
x 厚至0.6 mm

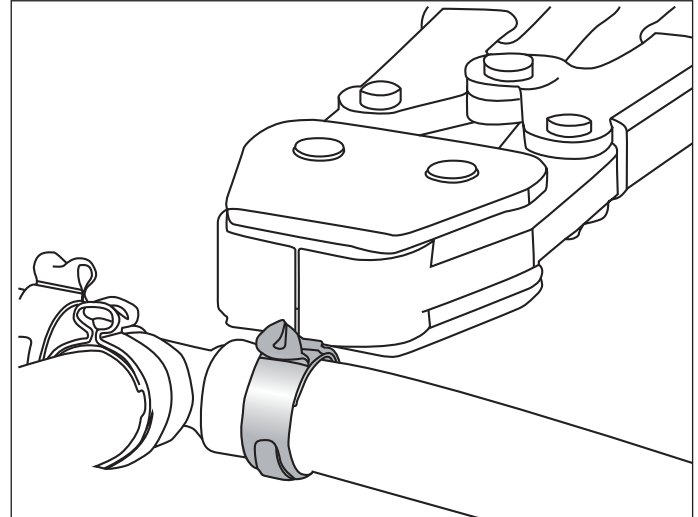
钢带: 切断卡箍宽至9.0 mm
x 厚至0.8 mm



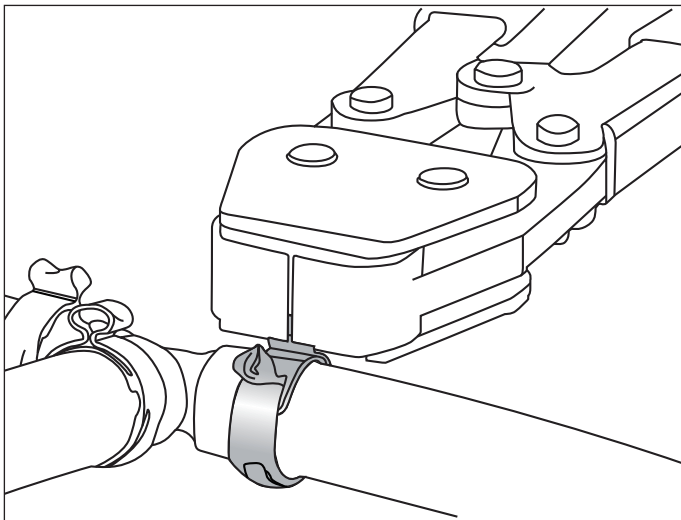
操作指南



1. 将钳爪尖置于卡箍耳朵两侧



2. 握紧把手



3. 彻底切断并移除卡箍

操作卡箍拆卸手钳必须非常小心，该手钳会汇聚极高的力量。
我们推荐操作者在切断卡箍时佩戴眼部保护装备。

仅用于拆卸移除卡箍