

# Ręczne zaciskarki montażowe (HIP)



Connecting Technology

HIP 4000 | 392, HIP 7000 | 393

Zalecane do montażu opasek niskoprofilowych 292 i opasek z uchem 293

## Zalety

- Najwyższa szczelność
- Szybki i łatwy montaż
- Ergonomiczny uchwyt



Zaciskarka do opasek niskoprofilowych 292  
HIP 4000 | 392



Zaciskarka do opasek z uchem 293  
HIP 7000 | 393

**Najwyższa szczelność:** wysoka siła zamykania

**Ekonomiczna konstrukcja:** zapewnia niskie koszty podczas ręcznego zaciskania niewielkiej liczby opasek lub tworzenia prototypów opasek ToothLock®

**Ergonomiczne uchwyty:** bezpieczne i łatwe zaciskanie



Zaciskarka do opasek niskoprofilowych 292  
HIP 4000 | 392

Zaciskarka do opasek z uchem 293  
HIP 7000 | 393

### PRZEGLĄD DANYCH TECHNICZNYCH

#### Zaciskarka do opasek niskoprofilowych 292

Nr modelu	HIP 4000   392
Nr prod.	14100392

Wymiary:

Długość	325,0 mm
Szerokość	62,0 mm
Wysokość	220,0 mm
Masa	612 g
Szerokość szczęki	-
Rozstaw otwarcia	31,0 – 14,0 mm

Do uszu o szerokości	-
Referencyjna siła szczęki	4000 N

#### Zaciskarka do opasek z uchem 293 \*

Nr modelu	HIP 7000   393
Nr prod.	14100393

Wymiary:

Długość	312,0 mm
Szerokość	62,0 mm
Wysokość	370,0 mm
Masa	771 g
Szerokość szczęki	12,0 mm
Rozstaw otwarcia	Szczęka 1: 22,0 – 9,0 mm Szczęka 2: 15,2 – 2,0 mm

Do uszu o szerokości	17 mm
Referencyjna siła szczęki	7000 N

\*Szczęka 1 przeznaczona jest do częściowego zaciskania ucha, a Szczęka 2 pozwala na całkowite zaciśnięcie

## PASUJĄCE OPASKI

Grupa produktów	Rozmiar (mm)	Maks. siła zamykania (N)	Szerokość ucha (mm)	Narzędzia montażowe:	
				Zaciskarka do opasek niskoprofilowych 292 HIP 4000   392	Zaciskarka do opasek z uchem 293 HIP 7000   393
292	57,5–118,0	3900	-	14100392	-
293	40,0–120,5	7500	17	-	14100393

**Zaciskarki z podwójną dźwignią**

Mechanizm przełożenia mechanicznego rośnie wraz z zamykaniem szczęk, co zapewnia wysoką siłę zamykania wtedy, gdy jest najbardziej potrzebna.

Środkowy uchwyt dołączony do jednego z dwóch uchwytów używany jest do zmniejszenia rozstawu uchwytów na początku zaciskania i składa się wraz ze zbliżaniem się do siebie dwóch uchwytów.

**Zaciskarka dla opasek niskoprofilowych 292**

Szczęki są zaprojektowane tak, aby zaczepiały się o haczyk opaski niskoprofilowej 292 ToothLock®.

Możliwość łatwego wytworzenia siły zamykania przekraczającej 4000 N przy dowolnym ułożeniu uchwytów pozwala użytkownikowi na wykorzystanie dużych nacisków radialnych, które są osiągalne przy użyciu opasek ToothLock®.

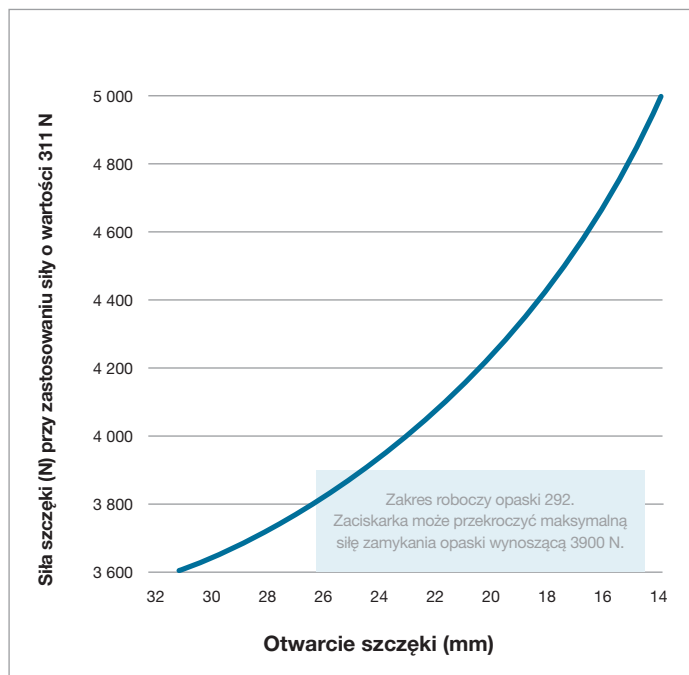
**Zaciskarka do opasek z uchem 293**

Szczęki są zaprojektowane tak, aby dopasowane były do ucha opaski 293 ToothLock®.

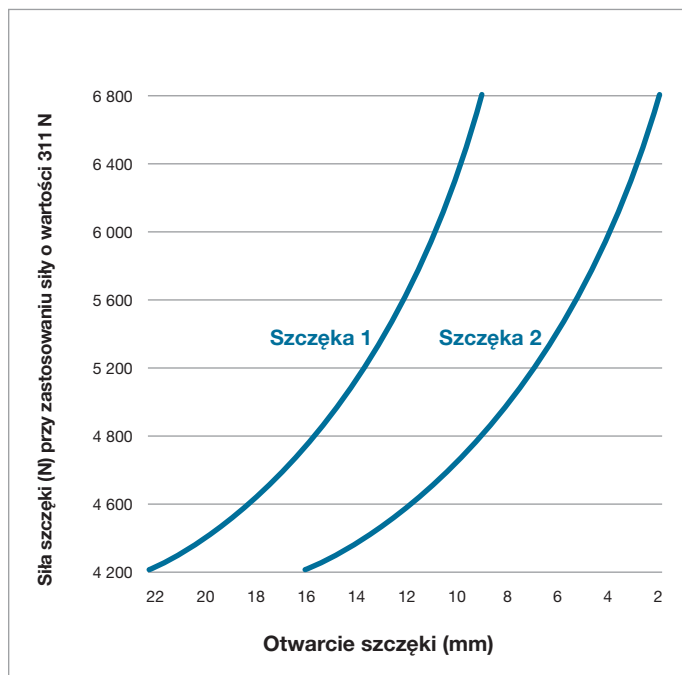
Dwie szczęki ułożone obok siebie wykorzystują dużą odległość zamykania opaski wynoszącą 17 mm, zachowując możliwość wytworzenia dużej siły zamykania. Pozwala to na osiągnięcie bardzo dużych nacisków radialnych przy użyciu prostego narzędzia ręcznego.

## PORÓWNANIA SIŁY ZAMYKANIA

HIP 4000 | 392



HIP 7000 | 393



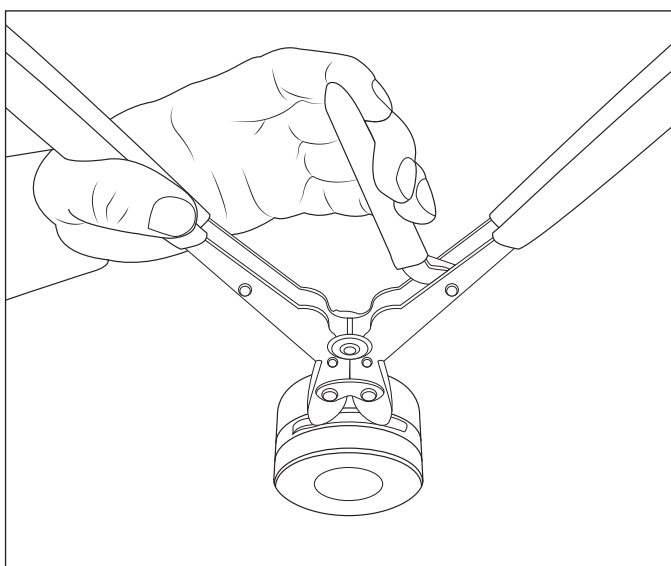
**!** Uwaga Jednakowa siła zamykania zaciskarki ręcznej nie może być gwarantowana, biorąc pod uwagę różną wartość używanej siły. Referencyjna siła szczęki jest jedynie wartością ogólną, faktyczna siła zaciskarki różni się w zależności od użytej siły, zasad bezpieczeństwa i określonych zastosowań. Możliwe jest przekroczenie maksymalnej siły zamykania opaski. Użytkownik jest odpowiedzialny za bezpieczeństwo pracowników i ostateczną jakość połączenia.

## INSTRUKCJA UŻYCIA

**Wymagane minimalne zamknięcie** opasek 292 i 293 musi być przestrzegane w celu całkowitego zapięcia zamka. Rozmiar opaski i dodatkowe informacje dot. montażu znajdują się w arkuszu danych technicznych opasek.

### HIP 4000 | 392

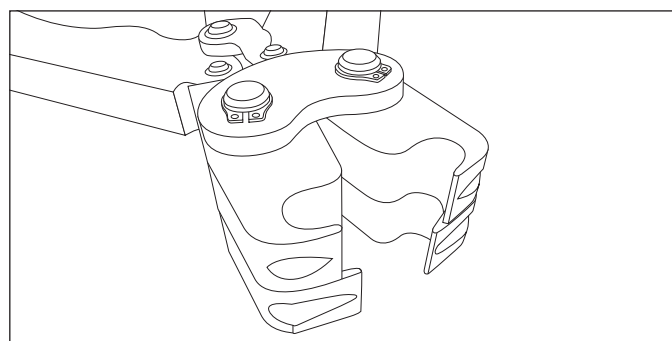
Kształt końcówki zaciskarki jest specjalnie dopasowany do tuneli napinających opaski 292. Zaciśnięta zaciskarka odpowiada minimalnej średnicy opaski w zakresie roboczym.



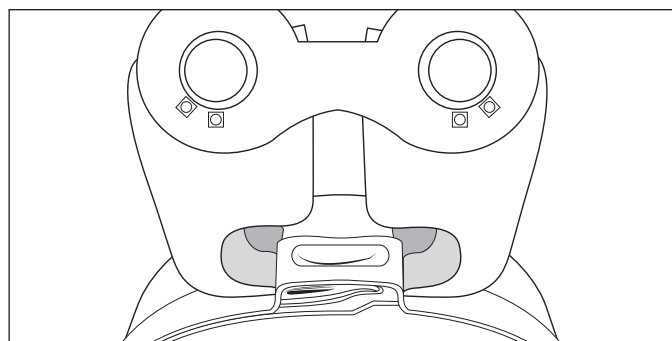
Środkowy uchwyt ułatwia zaciskanie na początku procesu.

### HIP 7000 | 393

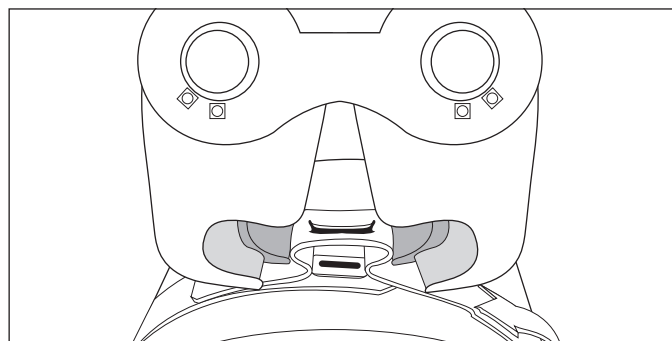
Zaciskarka o dwóch szczękach dostosowana jest do dużego ucha o odległości zamykania wynoszącej 17 mm.



1. Jako pierwsza użyta jest szczęka 1 o większym otwarciu.



2. Ustawić szczękę 1 nad uchem, zaciśnąć zgodnie z wymogami.



3. Jeśli wymagana jest dalsza redukcja średnicy na koniec zaciskania, należy umieścić szczękę 2 nad uchem i kontynuować proces do momentu uzyskania pożądanej redukcji średnicy.