

Ручные монтажные клещи (HIP)

HIP 4000 | 392, HIP 7000 | 393



Рекомендованы для монтажа низкопрофильного хомута 292 и ушкового хомута 293

Преимущества

· Высочайшая герметичность соединений

· Быстрый и простой монтаж
· Эргономичный захват



Клещи для низкопрофильного хомута 292
HIP 4000 | 392



Клещи для ушкового хомута 293
HIP 7000 | 393

Высочайшая герметичность соединений: великолепная прочность соединений и высокое усилие зажатия

Экономичный дизайн: экономическая эффективность при низком объеме монтажа или при использовании опытных образцов хомутов с функцией ToothLock®

Эргономичные захваты: надежное и простое зажатие



ОБЗОР ТЕХНИЧЕСКИХ ДАННЫХ

Клещи для низкопрофильного хомута 292

Номер модели	НІР 4000 392
№ для заказа	14100392

Размеры:

Длина	325,0 мм
Ширина	62,0 мм
Высота	220,0 мм
Вес	612 г
Ширина губок	-
Ширина раствора	31,0—14,0 мм

Для ширины ушка	-
Базовое усилие губок	4000 Н

Клещи для ушкового хомута 293*

Номер модели	НІР 7000 393
№ для заказа	14100393

Размеры:

Длина	312,0 мм
Ширина	62,0 мм
Высота	370,0 мм
Вес	771 г
Ширина губок	12,0 мм
Ширина раствора	Губки 1: 22,0—9,0 мм Губки 2: 15,2—2,0 мм

Для ширины ушка	17 мм
Базовое усилие губок	7000 Н

* Губки 1 предназначены для частичного зажатия ушка, губки 2 позволяют завершить обжатие.

ПРИМЕНЯЕМЫЕ ХОМУТЫ

Группа продукции	Диаметр (мм)	Усилие зажатия, не более (Н)	Ширина ушка (мм)	Монтажные инструменты:	
				Клещи для низкопрофильного хомута 292 НІР 4000 392	Клещи для ушкового хомута 293 НІР 7000 393
292	57,5–118,0	3900	-	14100392	-
293	40,0–120,5	7500	17	-	14100393

Инструменты комбинированного действия

Механизм комбинированного действия повышает выигрыш в силе по мере сведения рычагов, обеспечивая тем самым более высокие усилия зажатия тогда, когда это необходимо более всего.

Центральный рычаг, установленный на одном из двух основных рычагов, используется в начале рабочего хода инструмента с целью уменьшения их раствора, если он слишком велик, а также для разведения рычагов после их сведения.

Клещи для низкопрофильных хомутов 292

Губки специально разработаны с целью геометрического сопряжения с формой крючка низкопрофильного хомута 292 с функцией ToothLock®.

Способность создавать усилие зажатия более 4000 Н при любом положении рычагов позволяет пользователю извлечь все преимущества из высокого уровня радиальных усилий, которые могут достигаться при использовании технологии зажатия ToothLock®.

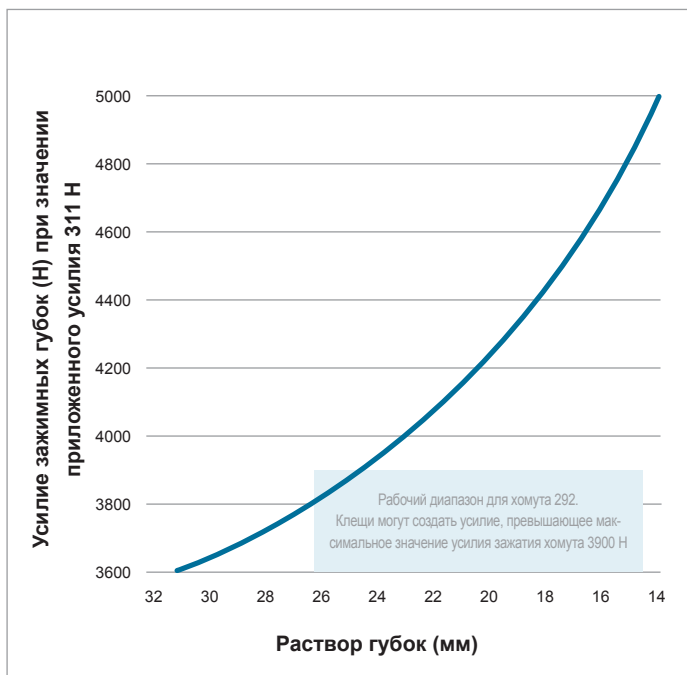
Клещи для ушковых хомутов 293

Губки специально разработаны с обеспечением совместимости с ушком хомута 293 с функцией ToothLock®.

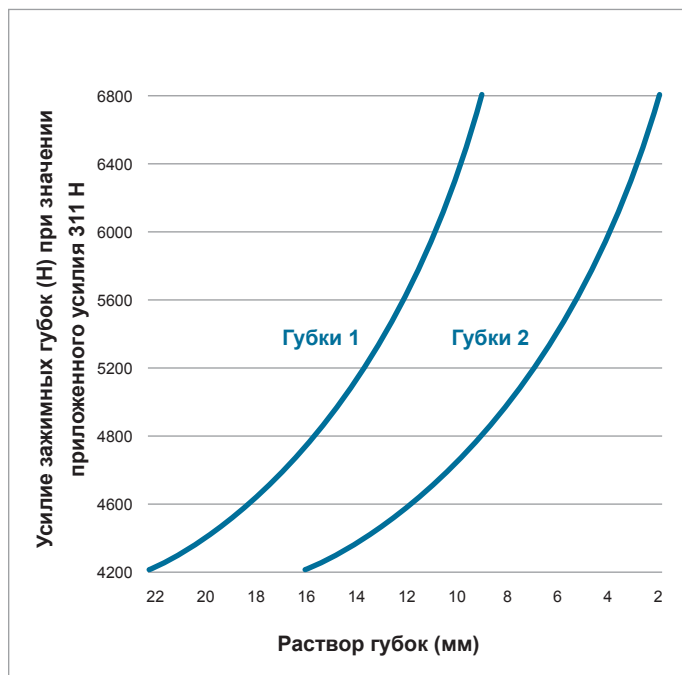
Два комплекта зажимных губок, расположенных вплотную друг к другу, обладают дополнительной возможностью большого хода зажатия 17 мм при сохранении способности создавать высокие усилия зажатия. Этим обеспечиваются исключительно высокие радиальные усилия зажатия с помощью простого ручного инструмента.

ГРАФИКИ СРАВНЕНИЯ УСИЛИЙ ЗАЖАТИЯ

HIP 4000 | 392



HIP 7000 | 393



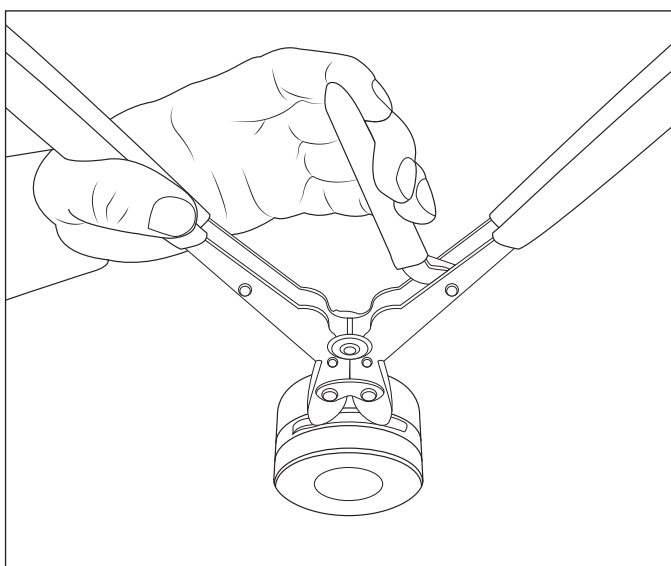
! Примечание. Постоянство зажимного усилия ручных клещей невозможно гарантировать в связи с присущей человеку изменчивостью прилагаемого усилия. Базовые усилия губок имеют смысл только в качестве справочных значений. Фактическое усилие клещей меняется, исходя из прилагаемого усилия руки, а также принятых на предприятии ограничений с целью обеспечения безопасности и свойств конкретного материала. Может иметь место превышение максимального значения усилия зажатия хомута. Ответственность за обеспечение безопасности рабочего персонала и целостности соединения после выполнения операции лежит на конечном пользователе.

РУКОВОДСТВО ПО ЭКСПЛУАТАЦИИ

Требования по минимальному зажатию каждого хомута модели 292 и 293 должны обеспечиваться: зуб должен полностью входить во впадину. См. таблицу технических данных соответствующего хомута для подбора нужного диаметра и получения сведений по особенностям монтажа.

HIP 4000 | 392

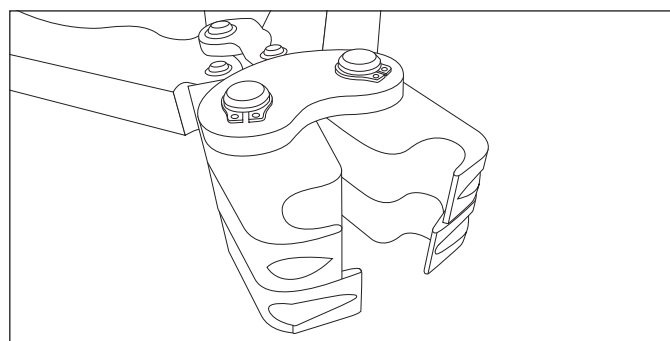
Геометрия наконечника клещей разработана специально для обеспечения контакта с туннелями натяжения хомута модели 292. Конец рабочего хода инструмента совпадает с минимальным диаметром хомута в рабочем диапазоне.



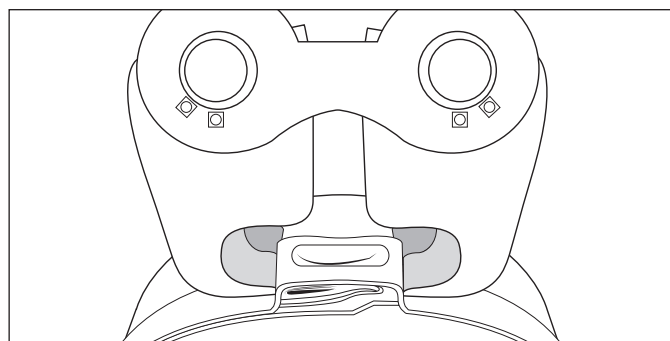
Центральный рычаг позволяет выполнить захват рукой рычагов при увеличенном растворе, что облегчает выполнение операции в самом начале хода.

HIP 7000 | 393

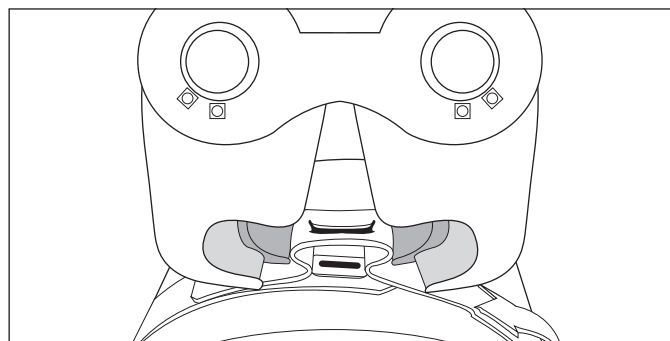
Клещи с двойным комплектом губок разработаны для выполнения операций с большими ушками размером 17 мм.



1. Губки 1 с широким раствором используются вначале.



2. Необходимо поместить губки 1 на ушко и зажать с требуемым усилием.



3. Если требуется дальнейшее уменьшение диаметра в конце хода рычагов, следует поместить губки 2 на ушко и продолжать зажатие до достижения нужного уменьшения диаметра.