

Tenaza inalámbrica

Oetiker CP 10, CP 20

Recomendada para el montaje de abrazaderas con oreja

Ventajas

- Eficiente
- Precisa
- Conveniente
- Proceso fiable



Eficiente: montaje rápido y uniforme de alta precisión

Conveniente: útil de montaje inalámbrico para abrazaderas con oreja

Ergonómica y ligera: de fácil manejo

Proceso fiable: monitorización y recopilación de datos de parámetros del proceso

Configuraciones protegidas: ajuste sencillo y a prueba de manipulación de la fuerza de cierre

Pantalla LED: con indicador de fuerza de cierre alcanzada correctamente, estado de la batería y necesidad de servicio

Intervalos de mantenimiento largos: para adaptarse a aplicaciones de volúmenes de producción

ALCANCE DE SUMINISTRO



Tenaza inalámbrica Oetiker CP 10, CP 20

DATOS TÉCNICOS*

CP 10:

Rango de fuerza de cierre: 800 N–4500 N**

Medidas exteriores: 395 × 81 × 124 mm

Peso: 2.500 g***

Tiempo de cierre: 2 segundos

CP 20:

Rango de fuerza de cierre: 3500 N–10000 N**

Medidas exteriores: 425 × 81 × 124 mm

Peso: 3.100 g***

Tiempo de cierre: 3–4 segundos

El suministro de Oetiker CP 10, CP 20 incluye:

Tenazas inalámbricas completas con o sin cabezal, además de 2 baterías

Software para PC en soporte de datos (para ajustar la fuerza de cierre, para el test de tenaza y para la documentación de los datos de proceso)

Manual de instrucciones (multilingüe)

Cargador compatible con el voltaje del país de uso

Maletín de transporte

Accesorios y piezas de repuesto para Oetiker CP 10, CP 20

Batería de Li-Ion	18 V 2.0Ah	Art. n.º: 14002340
Batería de Li-Ion	18 V 3.0Ah	Art. n.º: 14002343
Batería de Li-Ion	18 V 4.0Ah	Art. n.º: 14002346
Cargador	CLi 18 V OEM-EU-230 V/50 Hz	Art. n.º: 14002339
Cargador	CLi 18 V OEM-US-120 V/60 Hz	Art. n.º: 14002342
Cargador	CLi 18 V OEM- AUS/NZ-230 V	Art. n.º: 14002345
Adaptador de enchufe	UK-CH T23	Art. n.º: 06001709
Adaptador AC	230 V/50 Hz-18 V EU	Art. n.º: 14002341
Adaptador AC	120 V/60 Hz-18 V US	Art. n.º: 14002344
Adaptador AC	230 V/50 Hz-18 V AUS/NZL (Australia/Nueva Zelanda)	Art. n.º: 14002347

* Datos aproximados

** Rango de fuerza de cierre ajustable, dependiendo del cabezal utilizado. La fuerza de cierre se puede determinar mediante:

- CAL 01
- SKM 01 o SKM 02

*** incl. batería 1 x 2 Ah y cabezal de tenaza estándar

DESCRIPCIÓN

Como alternativa a las tenazas neumáticas, ofrecemos también las tenazas inalámbricas CP 10 y CP 20 para un montaje más flexible. Estos útiles aseguran un montaje rápido y uniforme de las abrazaderas con oreja Oetiker, con un alto nivel de precisión y total libertad de movimiento.

El software para PC, incluido en el suministro, permite ajustar la fuerza de cierre de forma sencilla, exacta y a prueba de manipulaciones, así como la documentación y el análisis de parámetros de proceso importantes almacenados en la tenaza.

Las tenazas CP pueden funcionar con batería o con cable utilizando una fuente de alimentación.

La función de retroceso automático permite que las mordazas regresen automáticamente a la posición inicial una vez alcanzada la fuerza de cierre ajustada. Este útil tiene, además, un bloqueo contra postrecorrido que detiene inmediatamente el proceso de cierre de las mordazas si se suelta el interruptor de mando.

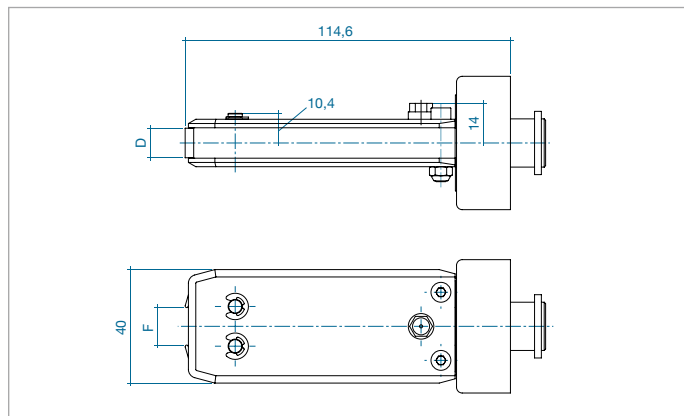
Los cabezales de las tenazas pueden girar 360°. Esto facilita el acceso a zonas de difícil acceso.

Para asegurar una calidad uniforme y reproducible en el proceso de cierre, es necesario realizar un test de tenaza por lo menos una vez por turno o al menos una vez al día. El test de tenaza también es necesario cuando se reemplace cualquier componente de la tenaza.

CABEZALES DE TENAZAS ESPECIALES PARA OETIKER CP 10

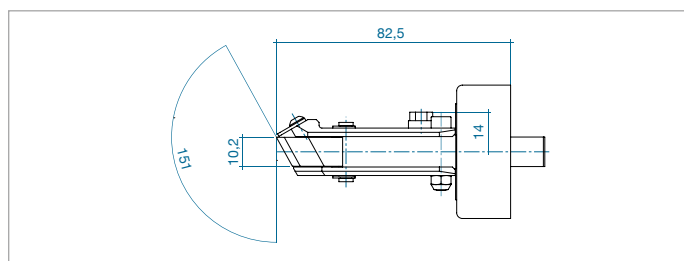
Cabezales de tenazas largos y estrechos

Ancho de mordazas D:	10,2 mm	7,5 mm
Separación de abertura F:	13,2 mm	13,2 mm
Para ancho de oreja*:	10 mm	10 mm
Art. n.º:	13900800	13900822
Kit de repuesto de mordazas:	13900163	13900168



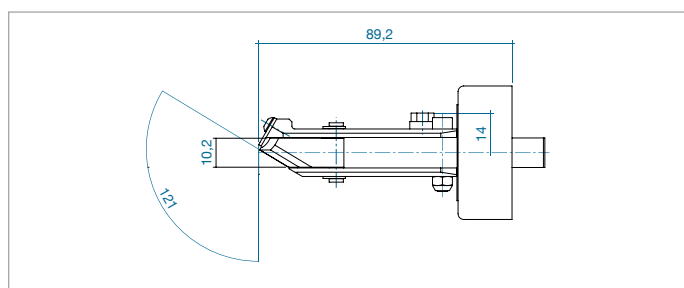
Cabezal de tenaza 30°

Ancho de mordaza:	10,2 mm
Separación de abertura:	13,2 mm
Para ancho de oreja*:	10 mm
Art. n.º:	13900724
Kit de repuesto de mordazas:	13900708
Set de calibración:	13900722



Cabezal de tenaza 60°

Ancho de mordaza:	10,2 mm
Separación de abertura:	13,2 mm
Para ancho de oreja*:	10 mm
Art. n.º:	13900690
Kit de repuesto de mordazas:	13900695
Set de calibración:	13900696



* medida interior

SELECCIÓN DE SISTEMAS COMPLETOS DE TENAZAS

El sistema completo de tenazas se compone de cabezal y tenaza.

- 1) Primero seleccione el cabezal de acuerdo con la especificación.
- 2) Luego seleccione el tipo de tenaza en las siguientes columnas correspondientes. El número de artículo para los tipos de tenazas incluye la tenaza y el cabezal solicitado.

Cabezal de tenazas	CP 10	CP 10	CP 10	CP 20	CP 20	CP 20	
Ancho de mordaza	7,5 mm	10,2 mm	10,2 mm	10,5 mm	10,5 mm	14,5 mm	
Separación de abertura	13,2 mm	13,2 mm	16,2 mm	13,7 mm	16,6 mm	16,6 mm	
Para ancho de oreja*	10 mm	10 mm	13 mm	10 mm	13 mm	13 mm	
Art. n.º	13900683	13900659	13900725	13900662	13900660	13900711	
Selección de tipos de tenazas							Sets CP sin cabezal de tenaza**
CP 10 (AUS)	13900967	13900959	13900963	–	–	–	13901311
Kit de repuesto de mordazas	13900168	13900163	13900170				
CP 10 (EU)	13900965	13900957	13900961	–	–	–	13901309
Kit de repuesto de mordazas	13900168	13900163	13900170				
CP 10 (UK)	13900968	13900960	13900964	–	–	–	13901312
Kit de repuesto de mordazas	13900168	13900163	13900170				
CP 10 (US)	13900966	13900958	13900962	–	–	–	13901310
Kit de repuesto de mordazas	13900168	13900163	13900170				
CP 20 (AUS)	–	–	–	13900971	13900975	13900979	13901315
Kit de repuesto de mordazas				13900164	13900165	13900545	
CP 20 (EU)	–	–	–	13900969	13900973	13900977	13901313
Kit de repuesto de mordazas				13900164	13900165	13900545	
CP 20 (UK)	–	–	–	13900972	13900976	13900980	13901316
Kit de repuesto de mordazas				13900164	13900165	13900545	
CP 20 (US)	–	–	–	13900970	13900974	13900978	13901314
Kit de repuesto de mordazas				13900164	13900165	13900545	

* medida interior

** para adaptarse al enchufe de alimentación de cada lugar